



トマトオリジナルカタログ

GOOD LIFE
COMMUNICATION

より快適な暮らしのために私達は考えます。



VOL.31



入浴用分離ストレッチャー・電動昇降式トイレベッド・自立支援型電動昇降式トイレベッド・入浴用洗い台



介護簡易浴槽・介護リフト付シェルター・ユニットたたみ・安全てすり

TOMATO 寝浴介護リフト入浴システム

入浴用分離式ストレッチャー ゆ〜らく(湯楽) TMT-2602-S

介護リフトで使用し、寝浴・座浴機械浴槽が必要なく、低投資が実現できる入浴システム製品。

吊り上げ部と架台部とに分離して介護リフトを使用して寝たまの姿勢での入浴が実現できる入浴用分離ストレッチャーです。

導入コストが高い機械浴槽に比べ安価で同等のサービスを提供できます。

介護リフトを使用する為、持ち上げ介助がなく老若男女問わず同じ入浴介助が行える製品です。

利用者の重度化が進む中、省スペースで低コストな製品で介助の質を落とさない製品が求められております。入浴用分離ストレッチャーゆ〜らく(湯楽)は実際の介護現場での様々な問題点を聞き、その声を形にできた製品です。

利用者と介助者双方が安全で快適な入浴を実現できる製品です。



入浴ご利用者の洗体



介護リフトで上昇させ
吊り上げ部と架台部を分離



介護リフトで下降させ
浴槽入浴

●背角度3段階、脚角度2段階の調整可能



脚角度0度・背角度0度



脚角度16度・背角度0度



脚角度16度・背角度15度



脚角度16度・背角度30度

TOMATO 入浴用分離ストレッチャー専用浴槽



重度の身体障害者や、介護度が高い高齢者が安心して安全に入浴するための分離式ストレッチャー専用浴槽です。入浴介助者の身体的負担が軽減し腰痛予防対策となり介助者の安全も確保できます。

FRP樹脂浴槽 TMT-2605-F-S



幅91cm×長さ206cm×高さ62cm

ひのき浴槽 TMT-2603-H-S



幅86cm×長さ201cm×高さ62cm

ひのき浴槽仕切板仕様 TMT-2603-H-S



幅86cm×長さ201cm×高さ62cm
オプション(仕切板仕様)

FRP移動式浴槽 TMT-2605-F-J



幅93cm×長さ208cm×高さ70cm
オプション(移動キャスター付)

ひのき移動式浴槽 TMT-2603-H-J



幅86cm×長さ201cm×高さ70cm
オプション(移動キャスター付)

ステンレス浴槽 TMT-2604-S-S



幅89cm×長さ204cm×高さ70cm

TOMATO 個浴槽



FRP個浴槽 TMT-1113-A-B-C



幅66cm×長さ101cm×高さ64cm (A)
幅71cm×長さ131cm×高さ64cm (B)
幅111cm×長さ151cm×高さ64cm (C)

施設用FRP個浴槽 TMT-0818-F(深型)
TMT-0818-A(浅型)



幅68cm×長さ110cm×高さ60cm(深型)
幅68cm×長さ110cm×高さ47cm(浅型)

施設用FRP個浴槽移動式 TMT-0818-F-J(深型)
TMT-0818-A-J(浅型)



幅70cm×長さ112cm×高さ71cm(深型)
幅70cm×長さ112cm×高さ66cm(浅型)

TOMATO 入浴システム関連製品



電動昇降式着替え台 TMT-2910-S
(昇降スイッチ・メモリースイッチ機能)



幅60~70cm×長さ180cm×高さ45~83cm
(キャスター付タイプ有)

浴室内着替え台(洗体台) TMT-2502-K-A



幅75cm×長さ170cm×高さ70cm
オプション(安全てすり付)

大型浴槽専用ストレッチャー(一体型) TMT-3004-S

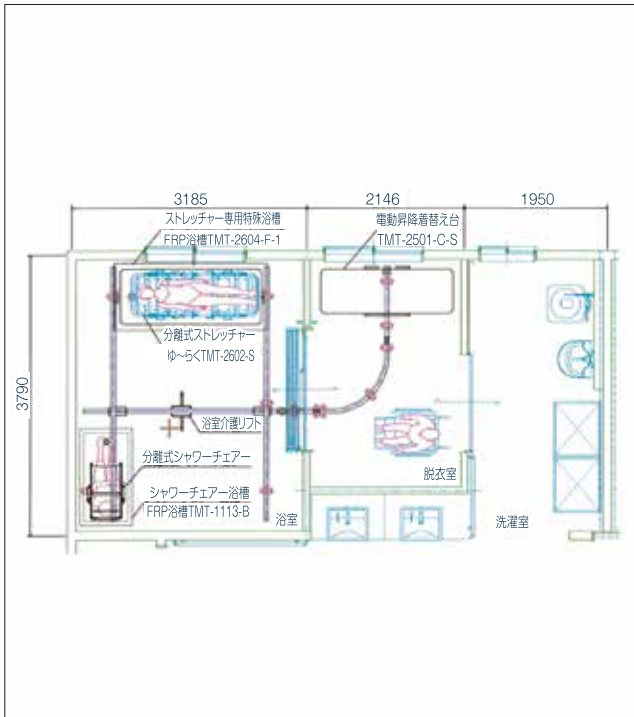


幅65cm×長さ173cm×高さ70cm

入浴用分離ストレッチャー ゆ〜らく(湯楽)

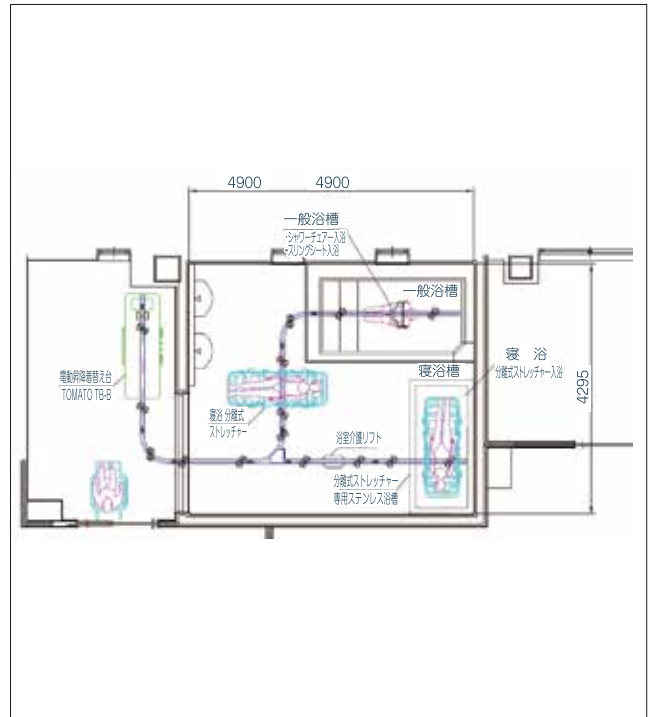
導入レイアウト例

寝浴・座浴室例



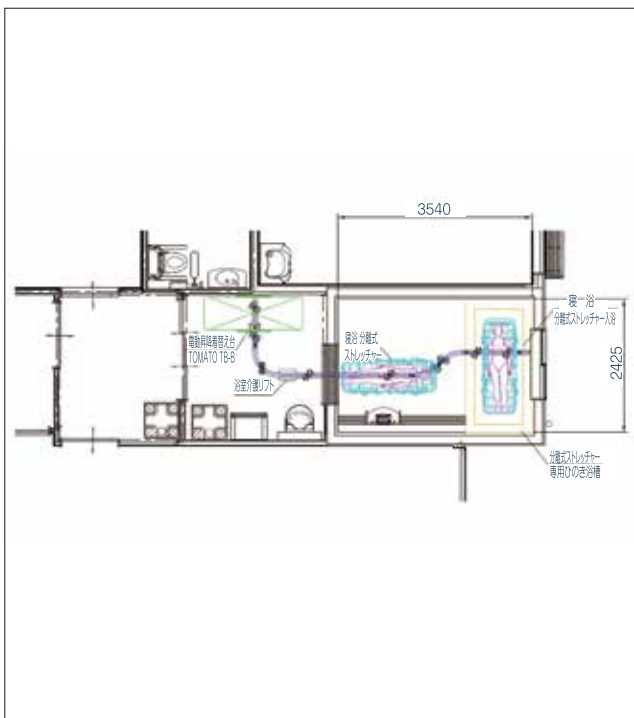
コンパクトな浴室スペースを実現

寝浴一般浴室例



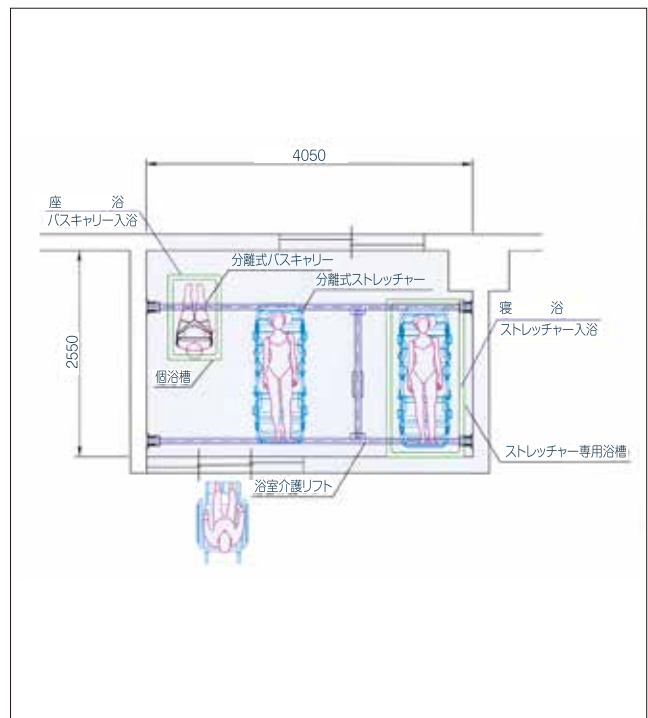
寝浴+一般浴室

特別浴室例



コンパクト設計

改修例



大規模な改修が不要、簡単にリフトを取付け

電動昇降式トイレベッドさつき TMT-2702-T

バリアフリー便器との組み合わせで使用できます

移乗やトイレ介助の作業負担を軽減し、ご利用者の安全を確保します。
トイレ利用時以外は着替え台やベッドなどとして利用できます。



安全サイドレール (オプション) なし、フタ (オプション) 無し



安全サイドレール (オプション) なし、フタ (オプション) 有り



安全サイドレール (オプション) 付、フタ (オプション) 無し



安全サイドレール (オプション) 付、フタ (オプション) 有り

幅80・90・100cm×長さ200cm×高さ43.5～83.5cm



安全サイドレール (オプション) 収納時



安全サイドレール (オプション) 設置時



最下段 (43.5cm)

中間

最上段 (83.5cm)



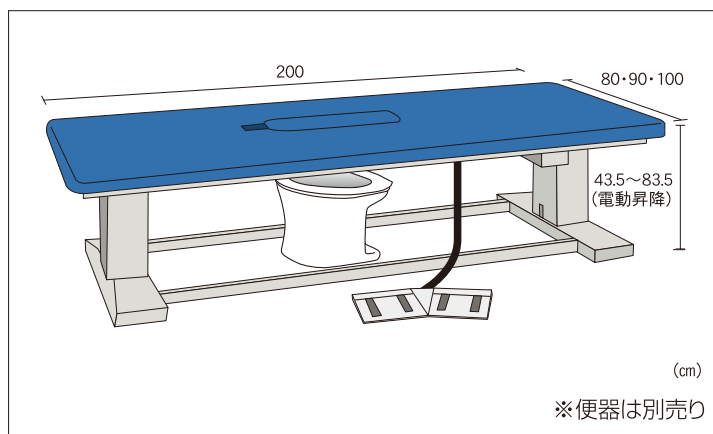
足踏式で電動昇降して、高さが自由に調整できる為、介助者の身長に合わせる事が可能となり、腰痛が軽減できます。また、車いすでも座面と同じ高さにできるので簡単に移乗が可能です。

介護リフトを使ったさつきへの移乗



※使い方については説明動画がございますので、お問い合わせください。

寸法図



仕様

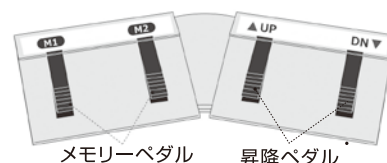
寸法	幅80・90・100×長さ200×高さ43.5～83.5 (cm)	
重量	約100kg	
耐荷重	150kg	
材質	フレーム部	SS (表面コーティング仕上)
	ベッド部	レザー
	サイドレール部	SS (表面メッキ仕上)



マットの色は5種類からお選びいただけます (特注で色指定可能)

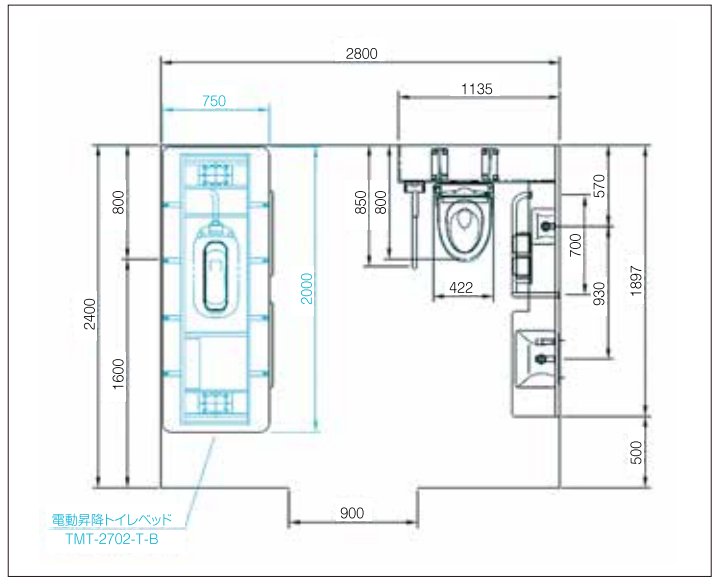
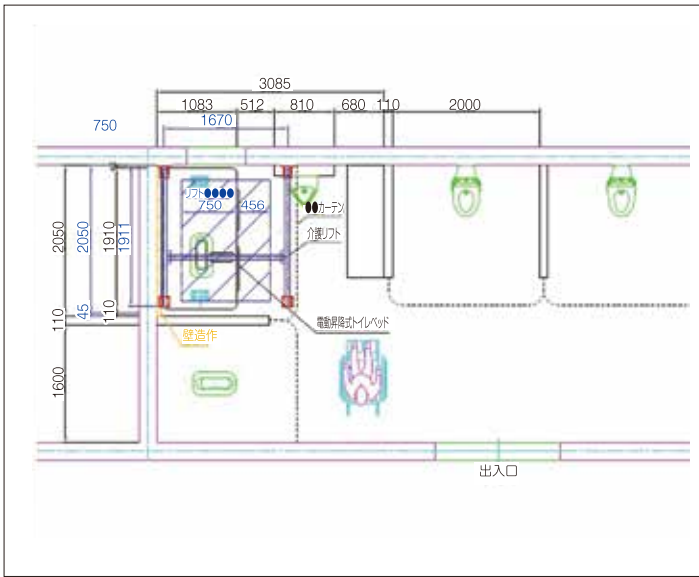
- ・ 様々な便器と合わせて使用する事ができ、便器に合わせた開口が可能。
(取り外しができるフタ)
- ・ フットスイッチは無段階の上昇ペダル、下降ペダルの他に2箇所の高さを記憶できるメモリーペダルがあります。
- ・ 100Vのコンセントを使用します。

フットスイッチ



TOMATO トイレベッド製品

電動昇降式トイレベッドさつき導入レイアウト例



電動昇降式トイレベッド さつき 施設納入例



電動昇降式トイレベッド さつき 在宅納入例



高さ固定式トイレベッド あおい TMT-3006-TA

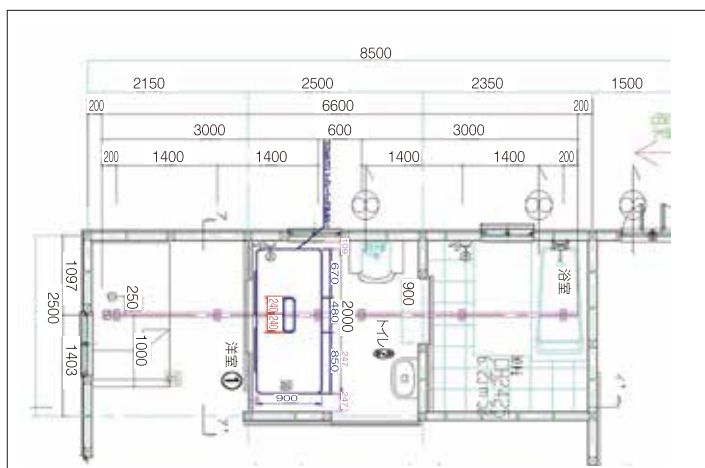
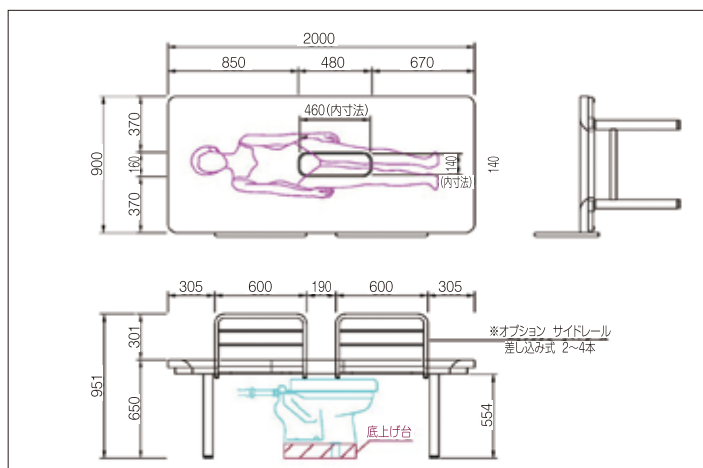


幅80・90・100cm×長さ200cm×高さ65cm

高さ固定式のトイレベッドです。据置式で電源は必要ありません。幅のサイズは80・90・100cmとお選びいただけます。介護リフトを使用し、移乗します。オプションのサイドレールも取付可能です。



高さ固定式トイレベッドあおい 導入レイアウト例



高さ固定式トイレベッドあおい 在宅納入例



自立型電動昇降式トイレベッド わかば TMT-1904-F/S

自立で移乗でき、長時間の座位姿勢に対応できる背上げ機能付きトイレベッド



電動昇降式のため様々な車椅子の高さに調整できます。車椅子の座面とトイレベッドのマット面の高さを合わせる事で、利用者が1人で体制を崩すことなく移乗できます。(車いすをトラスファーテーブルの切りかき部へ差し込む)



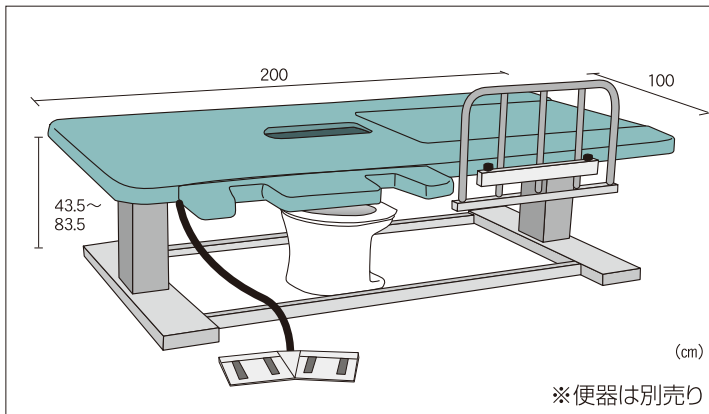
背角度0度



背角度78度

マットの背部分が多段階で上げ下げが行えることで長時間の座位にも対応できます。

寸法図

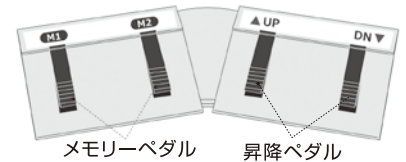


仕様

寸法	幅100×長さ200×高さ43.5～83.5 (cm)
背角度	0°～78° (6°間隔にて移動)
重量	約100kg
耐荷重	150kg

フットスイッチは無段階の上昇ペダル下降ペダルの他に2箇所の高さを記憶できるメモリーペダルがあります。

フットスイッチ



自立支援シリーズ



背もたれなし、電動昇降タイプ



背もたれなし、高さ固定タイプ

入浴シートくるみ TMT-1902-A



《仕様》

寸法	全体 幅54×長さ102(cm) 架台部 幅54×長さ115(cm)
材質	フレーム ステンレスパイプ シート ポリエステル繊維

サイズは100cmから140cmで伸縮が行え、成長の度合いを心配する事なく使用していただけます。ご利用者の身体状況に合わせ、無理な体勢にならずに身体を洗う事が出来ますので、介助者の負担軽減に繋がります。本体シート部分は簡単に取り外しが行え、使用後の陰干しが出来る為、清潔面でも十分に配慮した構造になっています。又、移動シートを使い、介助者2人で担架の様に使用し、入浴シートへ簡単に移動できるので、移乗時の介助者の負担を減らせます。

移動用シートを使って床から入浴シートへの移動方法



入浴シートくるみ仕様



脚角度26度・背角度15度



脚角度26度・背角度30度



脚角度26度・背角度45度

くるみ洗体台 (背上げ機能付き)



- ・背角度は0度、15度・30度の3種類
- ・脚の角度が上がるため身体がズレ落ちるのを防ぎます。
- ・転落防止のサイドレールの取り付け可能
- ・移動に便利なキャスター付き

くるみ洗体台 (背上げ機能なし)



- ・転落防止のサイドレールの取り付け可能
- ・移動に便利なキャスター付き



♥ TOMATO 重症心身障がい児(者)吊り具

重症心身障がい児(者)移動シート・ストレッチャーらくい(楽移) TMT-2701-S

寝たまま装着でき、介護リフトで使用する簡単で安心な重度用吊り具です。

移乗介助の作業負担を軽減します、ご利用者の安全を確保します。



寝たままの姿勢で反転しながらシートの敷込み



介護リフトで上昇させ吊り上げる

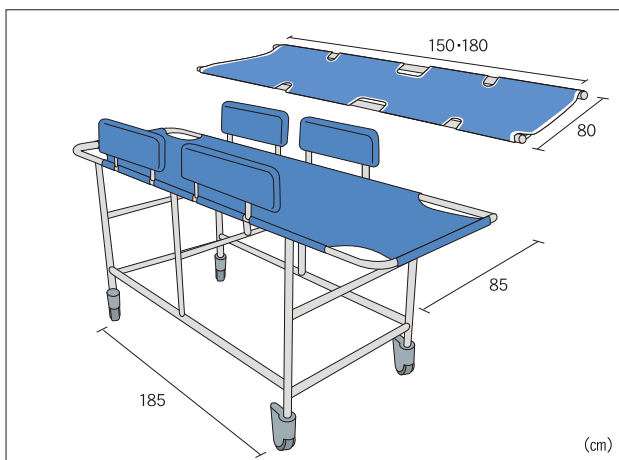


介護リフトで簡単に専用ストレッチャーへ移動



寝たままの姿勢で別の場所へ楽々移動

寸法図



移乗シート寸法／幅80cm×長さ150・180cm 専用ストレッチャー寸法／幅85cm×長さ185cm×高さ80cm

らくい(楽移) 部品名称



らくい(楽移)の特徴

介護リフトを使って、寝たままの姿勢で着脱できる移乗シートと、専用ストレッチャーです。

移乗シートは長さが150cmタイプと180cmタイプがあります。

専用バーと横幅固定パイプを使用する事で移乗時、身体に側面からの圧迫をかける事なく使用できます。

吊りベルトは長さ調整の目安線がありますので簡単に調整できます。(体格、体重によって調整が必要です。)



ユニットたたみ さわやか

汚れたら水洗いで簡単洗浄。清潔・快適・安全な車いす対応型ユニットたたみです。

ユニットたたみ“さわやか” T-TS

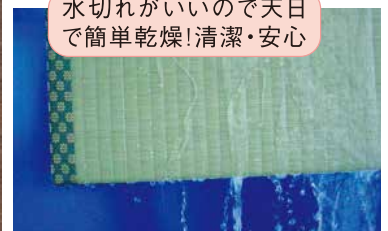
二畳タイプ



水でもお湯でもゴシゴシ
簡単丸洗い、洗剤もOK!



水切れがいいので天日
で簡単乾燥!清潔・安心



簡単組立・簡単収納



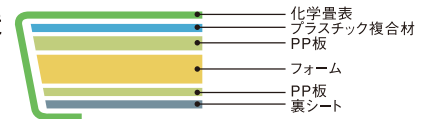
車いすのターンもOK!
もしもの転倒も衝撃吸収



スロープ傾斜角度17°で
高齢者のつまづきを防止



◆丸洗いたたみの構造



木製スロープ ミニスロープ(規格品)



住居内の段差を解消し、車いすの移動やつまづきの防止に役立ちます。

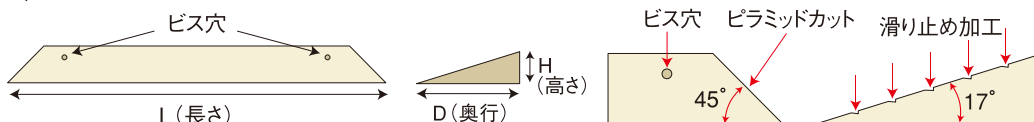
✿ 木製ミニスロープ TM-999-15・20・25・30・35・40

ピラミッドカットの為サイドからのつまづきを防止でき、使い易さと安全性を確保します。



- ◆ 素 材 ナラ材・滑り止め加工十溝
- ◆ サイズ

- ・両端部ピラミッドカット (傾斜角度45°)
- ・走行部傾斜角度17°
- ・滑り止め加工つき
- ・取付に便利なビス穴つき



長さ (L) 80cm (スタンダードサイズ)
長さ (L) 120・140・160cm (長尺シリーズ)
高さ (H)・奥行 (D) サイズ表参照

品 番	TM-999-15	TM-999-20	TM-999-25	TM-999-30	TM-999-35	TM-999-40
高さ (H)	1.5cm	2cm	2.5cm	3cm	3.5cm	4cm
奥行 (D)	5.5cm	6cm	8cm	9.5cm	11cm	12.5cm

◆ 付属品 固定用ビス・両面テープ・化粧用シール
※天然木の為、写真の色と多少の濃淡が生じます。

※特注サイズ対応可



介護リフト付シェルター

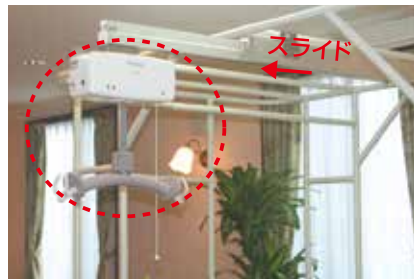
障がい者や身体の不自由な高齢者をもしもの災害から守ります。

25年以上に及ぶ福祉機器販売や移動福祉機器取付工事、福祉機器の製造メーカーとしてのノウハウを活かし、身体の不自由な人々を守る介護リフト付シェルターを開発しました。

阪神淡路大震災では家屋の下敷きや室内家具の転倒により、建物倒壊から約15分後までに亡くなった方が大半を占めました。もし生存空間さえあれば、助かった命は多かったのではないのでしょうか・・・。

介護保険
レンタル対応

介護リフト付シェルター “ANNE (安寝)” TKBS-0815A



リフトスライド時

リフト収納時

介護ベッドはイメージで、商品には含まれません。

介護リフト後付可能シェルター RAKUAN (楽安) TKBS-0815R



介護等でリフトが必要でない方には、もしもの災害等にも安全を約束する介護リフト後付可能シェルター“RAKUAN(楽安)”をお勧めします。介護リフトは将来の必要時に簡単に取り付けられます。

天井走行リフト対応シェルター KAIHO (快保) TKBS-0815K



既に天井走行用リフトがお部屋に設置されている方には、既存の介護リフトがそのまま使える天井走行リフトがそのまま使える天井走行リフト対応シェルター“KAIHO(快保)”をご用意しました。

11トンの荷重にも耐える強固なシェルター

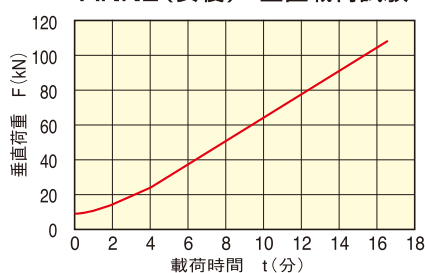
地震多発国日本で、もしもの災害からあなたとあなたの大切な家族を守ります。

社団法人
日本建設機械化協会認証

- ◇11トンの荷重に耐えるので、震災等の家屋転倒や倒壊時にも就寝中のあなたの命を守ります。
- ◇ゆとりのサイズで、災害時に家族(大人4~5人)の避難場所にもなります。
- ◇耐震リフォームに比べ、低予算で安心・安全を提供できます。

※“ANNE(安寝)”は木造二階建の一階でのご使用を前提にしています。

“ANNE (安寝)” 垂直荷重試験



時間一荷重履歴図



※試験場所・施工技術総合研究所

【仕様】

◆シェルター

品番	TKBS-0815
材質	本体 ステンレス SUS304 ベースプレート 鋼板 SS
表面塗装	アクリル粉体塗装
外形寸法	幅270cm×奥行145cm×高さ220cm (快保 高さ210cm)
本体重量	111kg (リフト除く)

◆介護リフト

形式	手動走行式電動リフト/ BMU201
吊り上げ質量(最大)	100kg (150kg)
吊り上げ距離	1.4m
昇降速度	1.3(上昇)、1.8(下降) m/min
操作方法	コードレスリモコン(単三電池 2本)
動力電源・充電器	DC24V(バッテリー搭載)・入力電源 100V-50/60Hz 0.7A
バッテリー・充電方法	ニッケル水素電池・ピン端子差込充電
保護装置	■非常下降装置 ■ベルト異常検出
	■空転防止ブレーキ ■上限自動停止機能 ■充電要表示機能
	■ベルト逆巻・たるみ検出
質量	本体8.2kg リフトレール12kg

オプション・天井板 TKBS-0815-1

オプションの天井板を付ければ、地震等の災害時に上からの落下物を防げます。耐衝撃対応のポリカーボネートプレートです。



撮影のため、ブルーの色がついています。実際は透明です。

オプション・カーテンレール TKBS-0815-2

オプションのカーテンレールにお好みのカーテンを付ければ、自分だけの安眠スペースや紙おむつ交換などのプライバシーも簡単に確保できます。



カーテンはオプションに含まれませんので、お好みのカーテンをお使いください。

オプション・多様な吊り具が介護リフトの使いやすさの決め手です。

介護リフトは、使われる方の体型や身体状況、使用場面に応じて適切な吊り具を選択することで、安全で快適に使用いただけます。※詳細は介護リフトカタログをご覧ください、選定は専門員にご相談ください。

入浴用品 介護簡易浴槽“湯った〜りⅡ”



介護する方とされる方の関係を見つめ直し、使いやすさと優しさ思いやりを追求しました。

♥ さくら TNN-AH すみれ TNN-AL

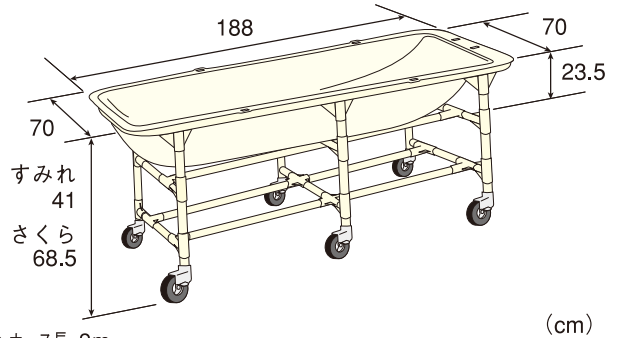
身体の不自由な方や、寝たきりのお年寄りが、いつでも自宅で入浴できるように開発された在宅介護浴槽です。サイズも大きく、身体の大きな方もゆったりと入浴できます。オプションの“安心まくら・安全ネット”を組み合わせる事により、ご自宅でのシャンプーも気軽に安心してご利用になれます。



ベッドからの移動が楽なキャスター付。(さくら)

◆素 材 ABS樹脂(浴槽)
鋼鉄パイプ・P.C仕様(架台)

◆サイズ



(cm)

◆ホース長 2m

◆重 量 (浴槽+架台) さくら 27.5kg すみれ 18kg
(浴槽のみ) 5kg

◆満水容量 193ℓ

< 商 品 特 徴 >

- 身体に負担がかからない安心設計です。
- 身体の大きな方でも安心して入浴できるゆったりデザインです。
- 軽量設計で、女性でも簡単に浴槽を移動する事ができます。
- どんなお部屋でも少ないお湯でゆったり入浴できます。
- ベッドからの移動が楽なキャスター付。(さくらタイプ)
- 和室での使い易さを考えたロータイプ。(すみれタイプ)
- 市販のホースを取付けることで、排水ホースの延長も簡単にできます。
- 施設等、環境に合わせて架台の高さが指定できます。(さくらタイプ・特注対応)



和室での使い易さを考えたロータイプ。(すみれ)

豊富なオプションを利用すれば“湯った〜りⅡ”の快適さがさらにアップ。

安心枕 TNN-M

柔らかな枕に頭をのせ、ゆったり快適に入浴できます。



◆素 材 防水ナイロン地・化繊綿

安心ネット TNN-S

ご自宅で安心してシャンプーできます。安心枕と安心ネットを組み合わせれば、ネット使用の為シャワーで簡単に流せます。身体の小さな方も安心して入浴できます。



◆素 材 P.Pテープ・ナイロンネット

安心枕セット TNN-MS



◆素 材 安心枕・安心ネット参照

給排水セット TNN-O

浴室と離れた場所でも手軽に給湯・排水ができます。



◆構 成 電動ポンプ・ホース10m・ホースバンド

ステンレスキャスター TNN-AH-SUS

施設や業務用には錆びないステンレスキャスター(ストッパー付)も指定できます。



◆素 材 ステンレスSUS-304 車輪直径 10cm

充実したオプション

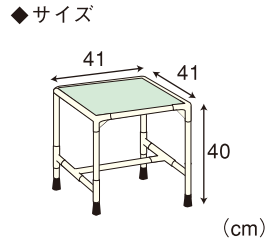
- ◆ 首の負担なく快適に入浴・シャンプーができます。
- ◆ 身体の小さな方でも安心・快適に入浴できます。
- ◆ 浴室と離れた場所での給湯、排水に便利な給排水セット。



お年寄りや足腰の弱い方も、安心してゆっくり楽しく入浴できます。

♥ シャワーいす TY-801

軽くて持ち運びに便利、お使いになる方に合わせてお選びください。

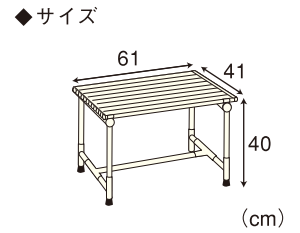


◆重量 4.6Kg
※特注サイズ対応可

- ◆素 材 脚部／鋼鉄パイプ(プラスチック樹脂)直径 2.8 cm
座部／ポリエチレンマット
- ◆オプション すべり止めアジャスター(2ヶ所・4ヶ所) 5cmまで高さ調整ができます。浴室の洗い場に傾斜がある場合にご利用ください。注文時にご指定ください。アジャスター付きに変更してお届け致します。

♥ 入浴補助台(滑り止めアジャスター付) TY-804

アジャスター付なので滑らず安心です。

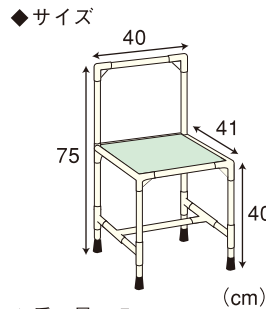


◆重量 6.2Kg
※特注サイズ対応可

- ◆素 材 脚部／鋼鉄パイプ(プラスチック樹脂)直径 2.8 cm
- ※ すべり止めアジャスターは5cmまで高さ調整ができます。浴室の洗い場に傾斜がある場合にご利用ください。

♥ シャワーいす(背もたれ型) TY-802

背もたれがあるので安心してお使い頂けます。

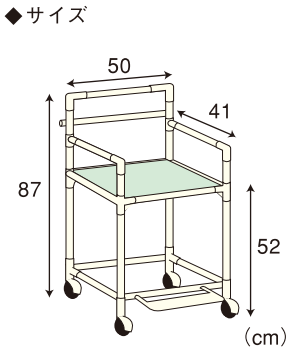


◆重量 5Kg
※特注サイズ対応可

- ◆素 材 脚部／鋼鉄パイプ(プラスチック樹脂)直径 2.8cm
座部／ポリエチレンマット
- ◆オプション すべり止めアジャスター(2ヶ所・4ヶ所) 5cmまで高さ調整ができます。浴室の洗い場に傾斜がある場合にご利用ください。注文時にご指定ください。アジャスター付きに変更してお届け致します。

♥ シャワーキャリー(背もたれ肘付型) TY-805

キャスター付なので、移動も簡単にできます。



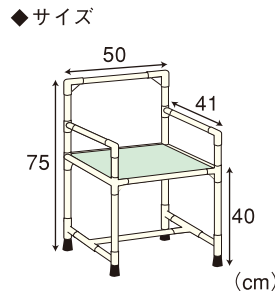
◆重量 8.4Kg
※フットレストは折りたたみができます。
※四輪ともにキャスターロック付です。
※特注サイズ対応可

- ◆素 材 脚部／鋼鉄パイプ(プラスチック樹脂)直径 2.8 cm
座部／ポリエチレンマット
樹脂キャスター直径 7.5cm

注意：シャワーいす・入浴補助台・シャワーキャリー等は、入浴以外でのご使用はご遠慮ください。

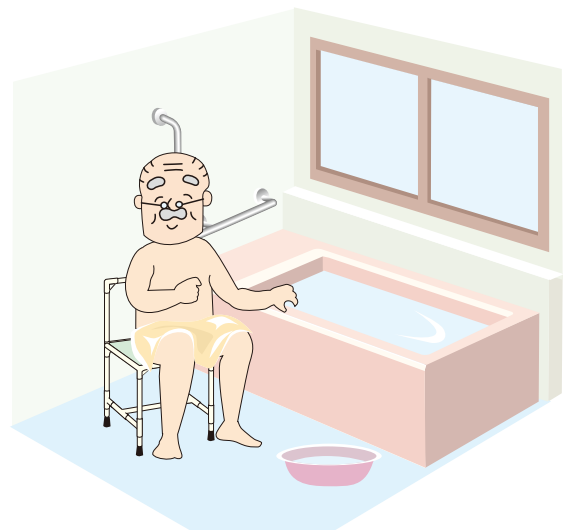
♥ シャワーいす(背もたれ肘付型) TY-803

背もたれ肘付型でゆったり入浴できます。



◆重量 6Kg
※特注サイズ対応可

- ◆素 材 脚部／鋼鉄パイプ(プラスチック樹脂)直径 2.8 cm
座部／ポリエチレンマット
- ◆オプション すべり止めアジャスター(2ヶ所・4ヶ所) 5cmまで高さ調整ができます。浴室の洗い場に傾斜がある場合にご利用ください。注文時にご指定ください。アジャスター付きに変更してお届け致します。



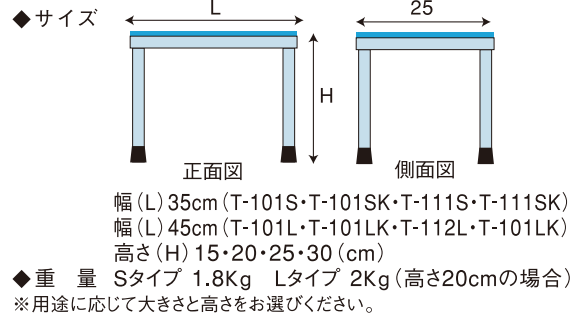
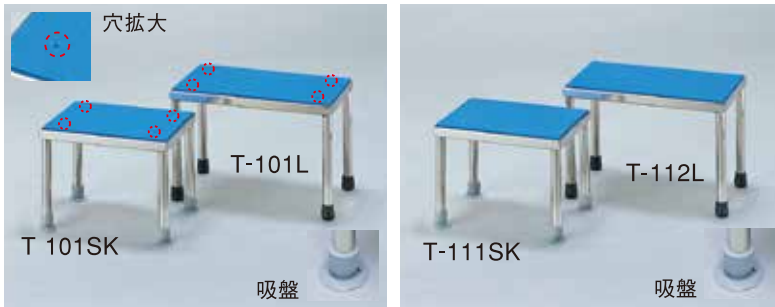


入浴用品 入浴踏台

浴室の洗い場と浴槽縁の高さや、浴槽底の高さを簡単に補正できます。

♥ 入浴踏台 (座部穴あきタイプ・座部穴なしタイプ) T-101・T-111・T-112シリーズ

シャワーチェア・入浴踏台・イス等、様々な使い方ができ、ステンレス製のため錆びにくく衛生的です。



- ◆素材 脚部/ステンレスSUS-304 座部/ウレタンマット
- ◆オプション 吸盤(4ヶ入) 取り付けるとさらに安心してご使用頂けます。
注文時に吸盤付とご指定ください。

脚 ゴム 付				吸 盤 付			
T-101S	T-101L	T-111S	T-112L	T-101SK	T-101LK	T-111SK	T-112LK
穴あき	穴あき	穴なし	穴なし	穴あき	穴あき	穴なし	穴なし



歩行補助てすり 平行棒あゆみ

平行棒あゆみ (高さ調節タイプ) TY-856

歩行補助やてすりの付かない場所の移動用として和室や廊下などで使用できます。

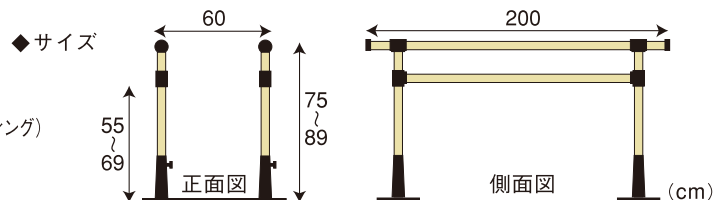
介護保険
レンタル対応



↓使用例(廊下で使用)



↓使用例(施設で使用)



- ◆素材 パイプ部/鋼鉄パイプ 直径 3.2 cm (木目調プラスチックコーティング)
ベース部/鉄製 (滑り止めゴム付き)
- ◆重量 パイプ部10kg ベース部14.8kg
- ◎高さ調節機構付 2cm ずつ 7 段階の調節が可能



福祉用品 アルミ製おりたたみ杖・万能介護帯(力綱)

毎日の暮らしの手助けをするトマトの福祉用品。

アルミ製おりたたみ杖 T-401

長さが調整できるので、どなたでもご利用できます。



- ◆素材 アルミ製
布製巾着袋付き
(巾着袋の柄が
変わる事があります)
- ◆サイズ 80cm~90cm
(伸縮式)
パイプ径1.9cm
- ◆カラー 茶 (BR・ブラウン)
黒 (BL・ブラック)
- ◆重量 360g

♥ 万能介護帯(力綱) T-301

病院・施設等で体位変換や入浴等に使用しています。



- ◆素材 和晒・純綿100%
やわらかな純綿の晒を
使用。
4重縫製のため、力を
かけても丈夫です。
- ◆サイズ 幅8cm×長さ300cm

ハンドパートナー ステンレス安全てすり



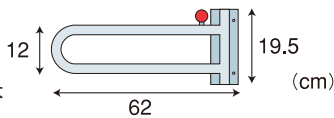
安全てすりの様々な機能は毎日の暮らしに安心と快適を提供します。
オールステンレス製なので、丈夫で錆びにくく大変衛生的です。

スイングパートナーⅡ TI-602

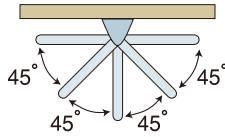
角度は壁面45度・90度・135度で固定できます。



- ◆素材 ステンレスSUS-304
- ◆サイズ パイプ 直径 2.5 cm
- ◆重量 2kg
- ◆付属品 SUSオールアンカー4本



←施工例
浴室に設置

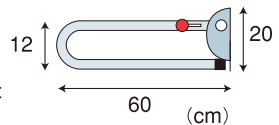


跳ね上げてすりウイング TF-401

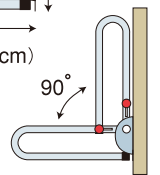
使用しない時は90度跳ね上がるので移動に便利。



- ◆素材 ステンレスSUS-304
- ◆サイズ パイプ 直径 2.5 cm
- ◆重量 2kg
- ◆付属品 SUSオールアンカー4本

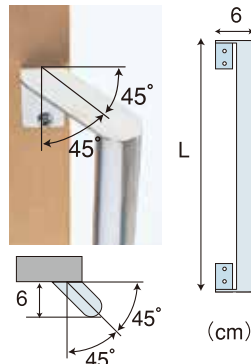


←施工例
トイレに設置



かどっこ TT-502D

取付ベースとパイプに45度の傾斜がついているので、部屋の角でも握りやすい直径2.5cmのてすりです。



設置例

壁 柱 壁 柱

廊下等の角に設置すると、角度があるので握りやすいてすりです。

壁に横向きに設置すると、角度があるので力が入りやすいてすりです。

- ◆素材 ステンレスSUS-304
- ◆サイズ 長さ(L) 30・50・60 (cm)

品番	長さ(L)
TT-502D-30	30cm
TT-502D-50	50cm
TT-502D-60	60cm

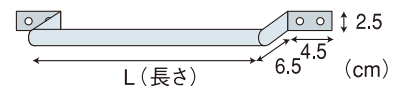
- ◆付属品 パイプ直径2.5cm ステンレス専用ビス・コンクリート用カールプラグ

スリムタイプ TT-501シリーズ

浴室や洗面所やトイレなど、用途に応じて長さが自由に選べます。



- ◆素材 ステンレスSUS-304
- ◆サイズ パイプ直径 2.5 cm
- ◆付属品 ステンレス専用ビス・コンクリート用カールプラグ



.....TT-501 規格品.....

品番	TT-501-30	TT-501-40	TT-501-50	TT-501-60
長さ(L)	30cm	40cm	50cm	60cm

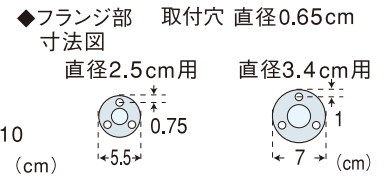
※全長30cm・40cm・50cm・60cmは規格品として在庫しています。

❖ I型てすり・I型てすりカバー付 T-201・T-341・T-202C・T-342C

取付場所を選ばないオーソドックスタイプ。カバー付、カバーなしがあります。



- ◆素 材 ステンレスSUS-304
- ◆サイズ 長さ(L) 30・50・60 (cm)
フランジ直径(F) 5.5・7cm (2.5cm・3.4cm)
パイプ直径2.5cm (T-201)・3.4cm (T-341)
- ◆付属品 ステンレス専用ビス・
コンクリート用カールプラグ



品番	長さ(L)	品番	長さ(L)	品番	長さ(L)	品番	長さ(L)
T-201-30	30cm	T-341-30	30cm	T-202C-30	30cm	T-342C-30	30cm
T-201-50	50cm	T-341-50	50cm	T-202C-50	50cm	T-342C-50	50cm
T-201-60	60cm	T-341-60	60cm	T-202C-60	60cm	T-342C-60	60cm

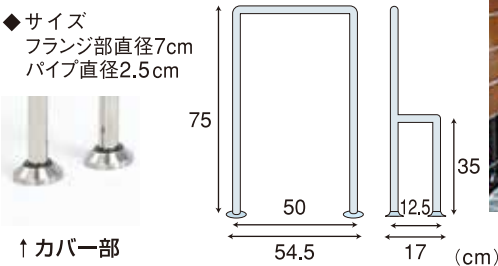
❖ 立ち上がりてすりカバー付 TT-662C

玄関・浴室・トイレなどの立ち上がりに便利です。



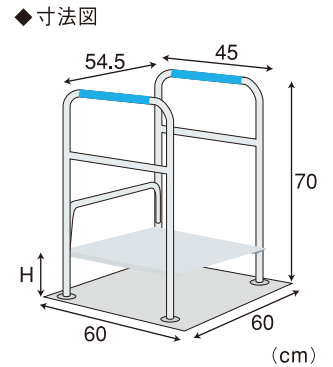
- ◆素 材 ステンレスSUS-304
- ◆付属品 ステンレス専用ビス
コンクリート用カールプラグ

↓施工例(玄関に設置)



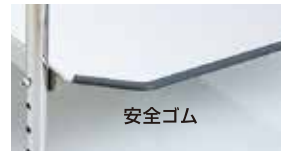
ポータブルトイレ安全てすり(高さ調節タイプ)安全ゴム付 T-801G

使う人に合わせて高さが調節できます。



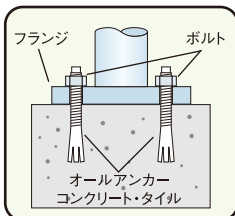
高さ調節(H) 5.5~17.5 (cm)
(5段階調節)
設置可能ポータブルトイレ
幅48cm×奥行き50cmまで

- ◆素 材 脚部/ステンレスSUS-304・2.5cm
底部/ポリプロピレンボード
- ◆サイズ 寸法図参照
- ◆重 量 10kg



てすり取付方法(コンクリート&タイル)

〈オールアンカー施工方法〉



- (1) ドリルで下穴をあけオールアンカーを入れてください。
- (2) ボルトを締めてフランジを固定してください。

オプション “オールアンカー”

ネジ径	全長	ドリル径
M6	45mm	6.4mm
M8	50mm	8.5mm
M10	60mm	10.5mm

〈SS オールアンカー〉

特長；施工はピンを打ち込むだけです。本体とネジ部が同径で、コンクリートの穴が小径で済むスピードアンカー。

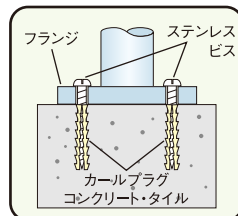
用途；建設工事・土木工事・電気工事等

〈SUS オールアンカー(ステンレス製)〉

特長；耐触性が要求される施工箇所に最適。

用途；建設工事や設備工事等

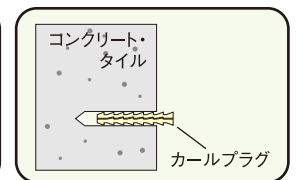
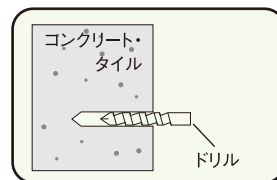
〈カールプラグの施工方法〉



- ① ドリルで下穴をあけカールプラグを入れてください。
- ② ステンレスビスでフランジを固定してください。

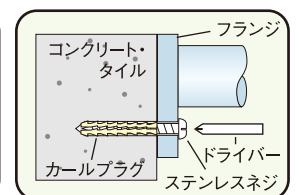
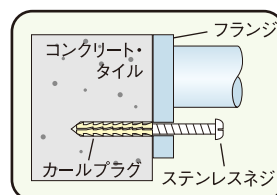
(1) 取り付け場所にドリルで下穴をあけます。

(2) 下穴にカールプラグを指で押しつけています。



(3) カールプラグに SUS ビスを 入れます。

(4) ビスをドライバーで締め付けます。



〈カールプラグ・タッピングネジサイズ表〉

下穴径	適合ネジ	タッピングネジ
φ6	3.5~5.1mm	M5×30mm

※タッピングネジ(SUS) ステンレス製



使用される方のニーズや住宅環境に合わせ、ハイレベルで応えるトマトの福祉機器。
 自社工場で製造しておりますので、オリジナル商品だけでなくお客様個別の特注製
 品にも対応いたします。
 様々な福祉機器の販売から製造で、より快適な生活空間を提供いたします。

お問い合わせは
 フリーダイヤル

マル ヨ イ ロ オ ゴ

0120-0-41605 までお気軽に！

身障者・高齢者介護用品、家庭リハビリ用品、福祉機器、レンタル、福祉住宅改修



すこやかな暮らし・安心をお届けします
 福祉用具販売貸与認定事業所 No.2273200127

みやび
シルバーショップ雅



株式会社トマト

焼津事務所・名古屋事務所

URL <http://www.tomato-miyabi.co.jp/>
 E-mail tomato@tomato-miyabi.co.jp

株式会社トマト 本社

事 務 所 〒424-0053 静岡県静岡市清水区渋川 1 丁目 6-20
 TEL:054-349-2180 FAX:054-349-2182
 レンタル工場 TEL:054-344-5335 FAX:054-349-2182
 福祉機器製造工場 TEL:054-349-2183 FAX:054-349-2182

シルバーショップ雅

〒424-0053 静岡県静岡市清水区渋川 1 丁目 6-20
 介護ショップ TEL:054-349-4165 FAX:054-349-2182



株式会社トマトは、ものづくりを通じ、
 介護の快適さ、安全さを追求する会社です。